

RaySafe X2

仕様



RAYSAFE X2 全般

EMC	IEC 61326-1
SAFETY	IEC 61010-1
国際標準	IEC 61674に準拠
必要照射数	一回
USB ケーブル	2 m、5 m、および 5 m の アクティブ延長ケーブル
ベースユニット寸法	34 x 85 x 154 mm
ベースユニット重量	521 g
使用温度範囲	15 – 35 °C
保管温度範囲	-25 – 70 °C
電源	充電可能 Li イオン電池
電池駆動時間	連続10時間程度
電池試験済み	UN 38.3 に準拠
ディスプレイ	静電容量式 4.3" LCD タッチパネル
メモリ	10000回分の直近の照射 を記録
ソフトウェア	データ処理・分析用 RaySafe View。Microsoft Excel へのデ ータのエクスポートも可能。
PTB認証	DE-17-M-PTB-0053

X2 mAs

mAs	
測定範囲	0.001 – 9999 mAs
分解能	0.001 mAs
不確かさ	1 %
mA	
測定範囲 (ピーク)	0.1 – 1500 mA
分解能	0.01 mA
不確かさ	1 %
時間	
測定範囲	1 ms – 999 s
分解能	0.1 ms
帯域幅	1 kHz
不確かさ	0.5 %
パルス	
測定範囲	1 – 9999 パルス
分解能	1 パルス
パルスレート	
測定範囲	0.1 – 200 パルス/秒
分解能	0.1 パルス/秒
mAs/パルス	
測定範囲	0.001 – 9999 mAs
分解能	0.001 mAs
不確かさ	1 %
波形	
分解能	125 μ s ¹⁾
帯域幅	1 kHz
	1) 3 秒より長い照射では自動的に低減

UNFORS RAYSAFE による「不確かさ」の定義

拡張不確かさは、包含係数 $k=2$ を乗じた測定の合成不確かさとして示され、正規分布が 95 % の包含確率を想定しています (ISO での GUM (1995, ISBN 92-67-10188-9) に基づく。)

測定器の仕様は、お買い上げになった構成に依存します。すべての仕様は予告なしに変更される場合があります。

X2 R/F センサ

重量	42 g
寸法	14 x 22 x 79 mm
アクティブ補償	
以下の範囲ではビーム線質に依存せず。	
線量 / 線量率	40 – 150 kVp、1 – 14 mm Al HVL
kVp	40 – 150 kVp、最大 1 mm Cu
TF (総濾過)	60 – 120 kVp、最大 1 mm Cu
線量	
測定範囲	1 nGy – 9999 Gy (0.1 μ R – 9999 R)
不確かさ	5 % または 5 nGy (0.5 μ R)
線量率	
測定範囲	1 nGy/s – 500 mGy/s (5 μ R/min – 3400 R/min)
分解能	1 nGy/s (5 μ R/min)
トリガレベル	50 nGy/s (340 μ R/min)
不確かさ	5 % または 10 nGy/s (70 μ R/min) × デューティサイクル
kVp	
測定範囲	40 – 150 kVp
最小線量	50 μ Gy (6 mR)
最小線量率 (ピーク)	10 μ Gy/s (70 mR/min)
不確かさ	2 %
HVL	
測定範囲	1 – 14 mm Al
最小線量	1 μ Gy (120 μ R)
最小線量率 (ピーク)	70 kVを超える範囲で0.5 μ Gy/s (3.5 mR/min) 50 kVで2.5 μ Gy/s (17 mR/min)
不確かさ	10 %

総濾過	
測定範囲	1.5 – 35 mm Al
最小線量	50 μ Gy (6 mR)
最小線量率 (ピーク)	10 μ Gy/s (70 mR/min)
不確かさ	10 % または 0.3 mm Al
時間	
測定範囲	1 ms – 999 s
分解能	0.1 ms
帯域幅	4 Hz – 4 kHz ¹⁾
不確かさ	0.5 %
パルス	
測定範囲	1 – 9999 /パルス
最小線量率 (ピーク)	0.5 μ Gy/s (3.5 mR/min)
パルスレート	
測定範囲	0.1 – 200 /パルス/秒
最小線量率 (ピーク)	0.5 μ Gy/s (3.5 mR/min)
線量 / パルス	
測定範囲	1 nGy//パルス – 999 Gy//パルス (0.1 μ R//パルス – 999 R//パルス)
最小線量率 (ピーク)	0.5 μ Gy/s (3.5 mR/min)
波形	
分解能	62.5 μ s ²⁾
kV 帯域幅	0.1 – 0.4 kHz ¹⁾
線量率帯域幅	4 Hz – 4 kHz ¹⁾

1) 信号レベルに応じて自動的に調整

2) 1.5 秒より長い照射では自動的に低減

X2 MAM センサ

重量	42 g
寸法	14 x 22 x 79 mm

アクティブ補償

以下の範囲ではビーム線質に依存せず。

線量/線量率およびHVL

圧迫板やファントムの有無に対する選択は不要。

Mo/Mo, Mo/Rh	20 – 40 kVp
Rh/Ag	27 – 40 kVp
Mo/Al, W/Rh, W/Ag, W/Al, Rh/Rh, Rh/Al	20 – 50 kVp
Mo/Cu, Rh/Cu, W/Cu, W/Ti	40 – 50 kVp

kVp

ビーム線質選択可能。

必要に応じて圧迫板有無の選択可能。

W/Ag	20 – 40 kVp
W/Al	20 – 50 kVp 40 kVpを超える範囲の管電圧の場合、X2 R/Fセンサーを使用し付属する2 mmAlフ ィルタを付加して測定。
W/Rh	18 – 40 kVp
Mo/Mo	18 – 40 kVp
Mo/Rh	32 – 40 kVp (付属する2 mmAlフィルタ使用)
Rh/Ag	27 – 40 kVp
Mo/Cu, W/Cu, W/Ti	40 – 50 kVp, X2 R/Fセンサーを使用

線量

測定範囲	1 μ Gy – 9999 Gy (0.1 mR – 9999 R)
不確かさ	5 %

線量率

測定範囲	10 μ Gy/s – 300 mGy/s (70 mR/min – 2000 R/min)
不確かさ	5 %

kVp

測定範囲	18 – 50 kVp ¹⁾ 40 kVpを超える範囲の管電圧の場合、X2 R/Fセンサーを使用し付属する2 mmAlフ ィルタを付加して測定。
最小線量	50 μ Gy (6 mR)
最小線量率 (ピーク)	10 μ Gy/s (70 mR/min)
不確かさ	2 % または 0.5 kV (圧迫板なし) 2 % または 0.7 kV (圧迫板あり)

HVL

測定範囲	0.2 – 3.6 mm Al
最小線量	1 μ Gy (0.1 mR)
不確かさ	5 % (25 kVより高い場合) 10% (25 kV以下の場合)

時間

測定範囲	1 ms – 999 s
分解能	0.1 ms
帯域幅	400 Hz
不確かさ	0.5 %

パルス

測定範囲	1 – 9999 パルス
------	--------------

パルスレート

測定範囲	0.1 – 200 パルス/秒
------	-----------------

線量 / パルス

測定範囲	1 μ Gy/パルス – 999 Gy/パルス (0.1 mR/パルス – 999 R/パルス)
------	---

波形

分解能	62.5 μ s ²⁾
帯域幅	400 Hz

1) ビーム線質に依存。アクティブ補償を参照。

2) 1.5 秒より長い照射では自動的に低減

X2 LIGHT センサ

重量	136 g
サイズ	48 x 60 x 68 mm
分類	DIN 5032 part 7 class B
国際標準	以下の各標準の対応する部分に準拠 AAPM TG18, IEC 62563-1, IEC 61223-2-5

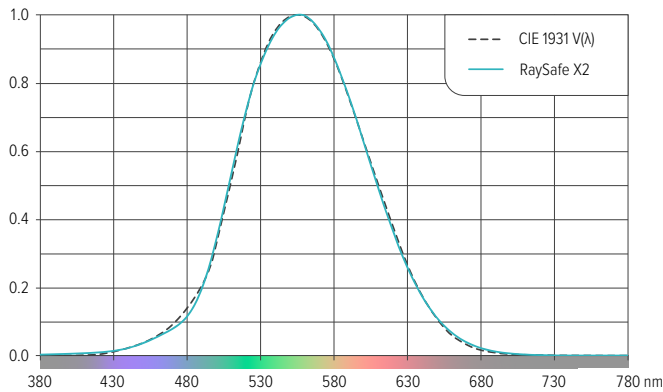
輝度

測定範囲	0.01 – 10 000 cd/m ²
分解能	0.001 cd/m ²
アパチャ角度	5°
測定範囲	∅ 10 mm
校正の不確かさ イルミナント A	3%
ヒト眼球との偏差 V(λ) (f ₁)	< 3% (フォトピック応答図参照)

照度

測定範囲	0.1 – 100 000 lux
分解能	0.01 lux
不確かさ イルミナント A	3%
ヒト眼球との偏差 V(λ) (f ₁)	< 3% (フォトピック応答図参照)
余弦応答との偏差 (f ₂)	< 3% (余弦応答図参照)

フォトピック応答



X2 CT センサ

重量	86 g
サイズ	14 x 22 x 219 mm
検出器直径	12.0 mm
国際標準	IEC 60601-2-44に準拠した測定
電離箱有効長	100 mm
エネルギー依存性	< 5% (70 – 150 kV) (ビーム線質RQR, RQA, RQT)

自動気圧・温度 補償	55 – 110 kPa, 15 – 35 °C
---------------	--------------------------

線量

測定範囲	10 μGy – 999 Gy
不確かさ	5%

線量長さ積

測定範囲	100 μGycm – 9999 Gycm
不確かさ	5%

線量率

測定範囲	10 μGy/s – 250 mGy/s
不確かさ	5%

時間

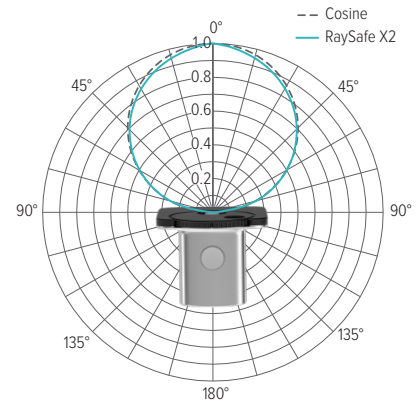
測定範囲	10 ms – 999 s
分解能	1 ms
帯域幅	10 Hz
不確かさ	0.5%

波形

分解能	1 ms ¹⁾
帯域幅	10 Hz

1) 24 秒より長い照射では自動的に低減

余弦応答

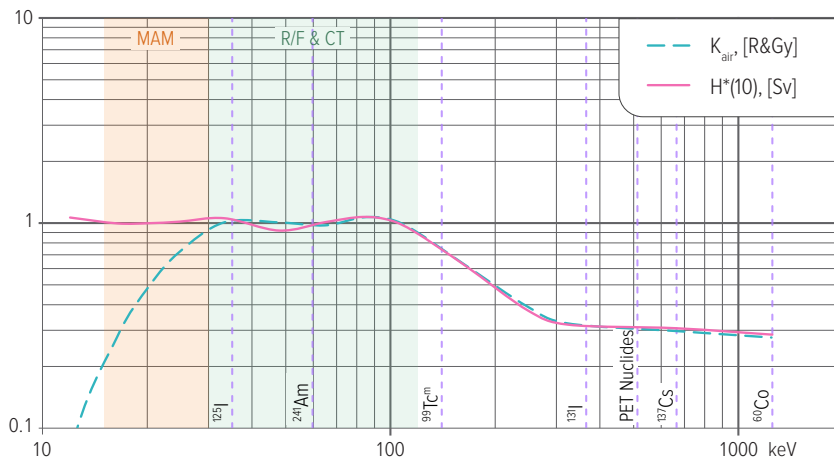


X2 サーベイセンサー

寸法	14 x 66 x 192 mm	空気カーマ率	
重量	140 g	測定範囲	0 $\mu\text{Gy/h}$ – 100 mGy/h (0 mR/h – 10 R/h)
アクティブ補償	Sv選択時 – 1cm周辺線量当量($H^*(10)$) Gy または R選択時 – 空気カーマ	不確かさ	RQA 50 – 150 kVで 5 % または 0.3 $\mu\text{Gy/h}$ (0.03 mR/h), N-シリーズ 40 – 150 kVで10% または 0.3 $\mu\text{Gy/h}$ (0.03 mR/h),
トリガモード		平均エネルギー	
マニュアル	マニュアル操作により測定開始・終了	測定範囲	30 – 120 keV
オート	トリガレベル(N80): 10 $\mu\text{Gy/h}$ (1.2 mR/h) または 20 $\mu\text{Sv/h}$	不確かさ	10 %
1cm周辺線量当量 ($H^*(10)$)		最小線量率	10 $\mu\text{Sv/h}$ または 10 $\mu\text{Gy/h}$ (1 mR/h)
測定範囲	0 nSv – 9999 Sv	国際標準	ISO 4037-1
分解能	1 nSv	照射時間	
不確かさ	N-シリーズ 20 – 150 kVで 10 %	測定範囲	0.1 – 9999 s
1cm周辺線量当量率		分解能	0.01 s
測定範囲	0 $\mu\text{Sv/h}$ – 150 mSv/h	帯域幅	1 Hz
不確かさ	Nシリーズ 20 – 150 kVで10 %または 0.3 $\mu\text{Sv/h}$	波形	
空気カーマ		分解能	10 ms ¹⁾
測定範囲	0 nGy – 9999 Gy (0 μR – 9999 R)	帯域幅	1 Hz
分解能	1 nGy (0.1 μR)	最小線量率	1 $\mu\text{Sv/h}$ または 1 $\mu\text{Gy/h}$ (0.1 mR/h)
不確かさ	RQA 50 – 150 kV で5 % N-シリーズ 40 – 150 kVで10 %		

1) 4分より長い照射では自動的に低減

代表的応答特性



X2 VOLT センサ

寸法	17 x 23 x 93 mm
重量	55 g
入力端子	BNCコネクタ, 入力インピーダンス1M Ω (BNC-バナナプラグケーブル含む)

電圧

マニュアル	± 16 V
不確かさ	1%または1 mV, いずれか大きい方
トリガレベル	50 mV (広帯域) または 2 mV (狭帯域)

照射時間

測定範囲	5 ms– 999 s
分解能	0.1 ms
不確かさ	0.5%

波形

分解能	42 μ s ¹⁾
帯域幅	10 kHz (広帯域) / 1.5 kHz (狭帯域)

換算

このセンサーは、測定された電圧と選択された換算係数から、管電圧 (kV)、管電流 (mA)、電荷 (mAs) を算出します。

mA & mAs	1 mA/V	20 mA/V	200 mA/V
	5.06 mA/V	50 mA/V	-200 mA/V
	10 mA/V	100 mA/V	10 A/V
kV	10 kV/V	20 kV/V	27 kV/V
	-10 kV/V	-20 kV/V	

1) 1.0 秒より長い照射では自動的に低減

RaySafeは、放射線画像撮影に於ける様々な包括的ソリューションを提供しています。当社の機器は放射線情報を収集し、その結果を関係者と簡単に共有することで付加価値を提供します。

ユーザーフレンドリーでありながら最新技術と最高の精度を提供することが、RaySafe製品群のバックボーンとなっています。すべてのソリューションは、不必要な放射線被ばくを減らし、より高い安全文化を確立するという我々の使命に合致しています。

www.raysafe.com/japan

